

Installation and Operating Instructions

Instrucciones de Instalación y Operación

Room Air Conditioner

Acondicionador del Aire de Habitación

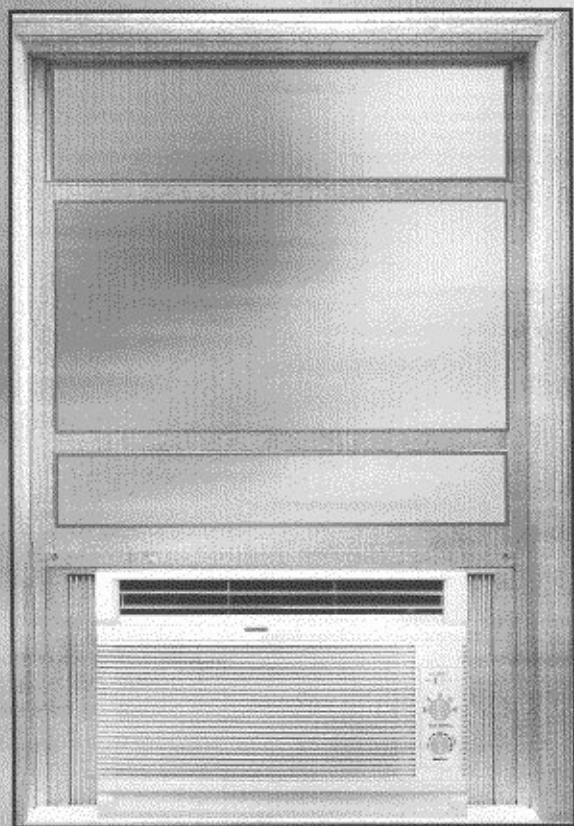
Model : HQ2200PH
Modelo :

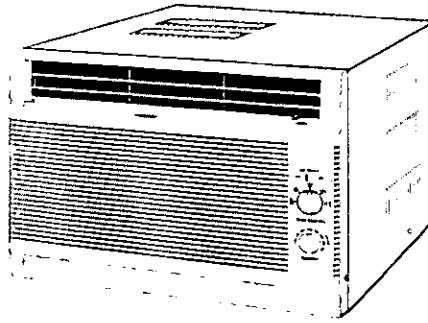
Before using your air conditioner, please read this operating instructions carefully and keep it for future reference.

Antes de usar su acondicionador del aire, por favor lea estas instrucciones de operación cuidadosamente y guárdelo para referencia futura.

English
Español

Quasar®





Thank you for purchasing a Quasar product
Gracias por comprar un producto Quasar

This Quasar Room Air Conditioner has been designed to keep your room comfortably cool with maximum energy efficiency and minimal noise.

Este Acondicionador De Aire Quasar ha sido diseñado para mantener la habitación a una temperatura comfortable con máxima eficiencia de energia y mínimo ruido.

REFERENCE
REFERENCIA

Model Number : _____

Número del modelo:

Serial Number : _____

(Located on the side of unit)

Número de serie:

(Localizado en el costado de la unidad)

Dealer's Name : _____

Nombre del distribuidor:

Dealer's Address : _____

Nombre del comerciante:

Dealer's Tel : _____

Teléfono del comerciante:

Date of Purchase : _____

Fecha de adquisicion:

Please staple your receipt of purchase here for future records.
Por favor Pegue acá su recibo de compra para un registro futuro.

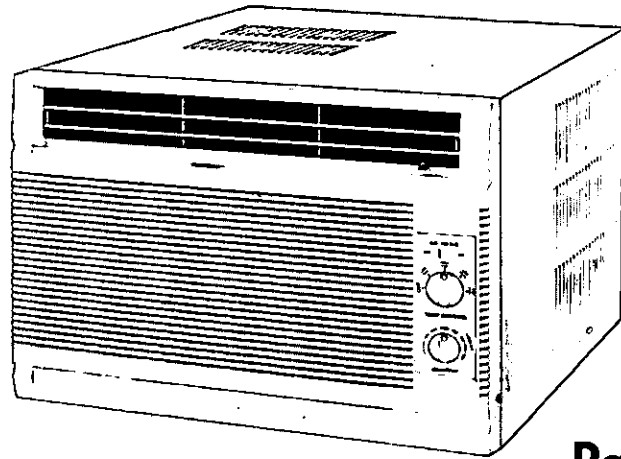


Table of Contents

Contenido

Pages
Páginas

Before Use Antes de Usar	Product Specifications 4	
	Especificaciones del Producto	
	Important Safety Precautions 5 - 7	
	Precauciones de Seguridad Importantes	
How to Install Como Instalarlo	Air Conditioner Installation 8 -15	
	Instalación del Acondicionador de Aire	
How to Operate Como Utilizar	Air Conditioner Operation 16-17	
	Operación del Acondicionador de Aire	
Helpful Reminder Advertencia Útil	Energy Saving Hints 18-19	
	Consejos de Ahorramiento de Energía	
If Necessary Si es Necesario	Care and Maintenance 20-21	
	Cuidados y Mantenimiento	
	Before Calling for Service 22-23	
	Antes de Llamar Para Mantenimiento	

Product Specifications

Especificaciones del Producto

Model Modelo		HQ2200PH	
Cooling Capacity Capacidad de Enfriamiento	(Btu/h)	20000	20300
	(Btu/h)	20000	20300
Electrical Rating Clasificación de la Electricidad	Phase Fase	1ø 1ø	
	Frequency Frecuencia	(Hz) (Hz) 60 60	
	Voltage Voltaje	208 208	230 230
	Current Corriente	10.3 10,3	9.5 9,5
	Input Entrada	(watts) (watts) 2100 2100	2130 2130
	EER EER	(Btu/watt-h) (Btu/watt-h)	9.5 9,5
Moisture Removal Deshumidificación	(pints/h) (pintas/h)	5.9 5,9	
Air Circulation Circulación del Aire	(Cf/min) (Cf/min)	510 510	
Dimension Dimensiones	Height Alto	(inches) (pulgadas) 16-7/8 16-7/8	
	Width Ancho	(inches) (pulgadas) 26 26	
	Depth Profundidad	(inches) (pulgadas) 28-25/32 28-25/32	
Net Weight Peso Neto	(lbs) (libras)	138 138	
Gross Weight Peso Bruto	(lbs) (libras)	162 162	

To accommodate further improvement of the product, the above specifications are subject to change without notice.
Las especificaciones están sujetas a cambios por mejoras sin previo aviso.

Important Safety Precautions

Precauciones de Seguridad Importantes

- Please observe the following safety precautions when using your air conditioner.
- Por favor observe las siguientes precauciones de seguridad cuando use su acondicionador de aire.

If you fail to observe the precautions, it could result in fires, electrical shocks or personal injury.

Si usted no observa las precauciones, puede resultar en incendio, choque eléctrico o heridas personales.

! This symbol (with a black background) denote an action that is **COMPULSORY**.
Este símbolo (con un fondo negro) denota una acción que es **OBLIGATORIA**.

⊘ This symbol (with a white background) denote an action that is **PROHIBITED**.
Este símbolo (con un fondo blanco) denota una acción que es **PROHIBIDA**.

Installation Precautions

Precauciones de Instalación

- !** Because of the heavy weight of this product, we recommend that you have a helper to assist in the installation. To avoid injury, use proper method for lifting. Avoid any sharp edges.
- Debido a que este producto es muy pesado, le recomendamos que tenga un asistente para ayudarlo en la instalación. Para evitar lesiones, use un modo propio para levantarlo. Aléjese de los filos afilados.
- !** Make sure the window frame to be used can properly support this product.
- Asegúrese que el marco de la ventana que se usará puede soportar apropiadamente este producto.
- ⊘** Do not install the unit in places where inflammable gas, fumes or soot may be generated.
- No instale el aparato cerca de un lugar donde gases inflamables, emanaciones de humo u hollín, puedan ser producidos.
- !** This product must be installed in accordance with all local codes and ordinances.
- Este producto debe ser instalado de acuerdo con las leyes y regulaciones locales.

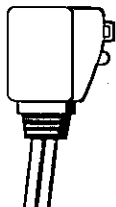
Operation Precautions

Precauciones de Operación

- !** Operate your air conditioner from a stable 230-208 Volts AC supply.
- Haga funcionar su acondicionador de aire desde una fuente de alimentación de CA de 230-208 voltios.
- !** Plug into a separate 15 amps grounded outlet only.
- Enchúfelo sólo en un tomacorriente separado de 15 amp con conexión a tierra.
- !** **Use of extension cords**
Avoid using extension cord. If there are no alternatives, ensure that the cord is a UL listed 3-wire grounding type, rated 250 volts with a minimum current-carrying rating of 15 amps-number 14 or heavier wire.
- Utilización de cables de extensión**
No use cables de extensión. Si no existiera otra posibilidad, debería ser un cable de 3 alambres con conexión a tierra de tipo UL, de 250 voltios con un amperaje mínimo de 15 amp, de alambre número 14 o mayor.
- !** Use a 15 amps time delay fuse or a circuit breaker.
- Use un fusible de retardo de 15 amp o un cortacircuitos.
- ⊘** Do not unplug the unit while it is operating. Turn the Main Switch to 'OFF' before unplugging.
- No desenchufe el aparato mientras está funcionando. Gire la perilla de control principal a la posición "OFF" antes de desenchufarlo.

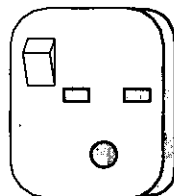
Line Cord Plug

Cable de Alimentación de Corriente



Plug Type

Tipo de Enchufe



Power Supply

Suministro de Electricidad

Time Delay Fuse : 15 Amp
Fusible de Retardo

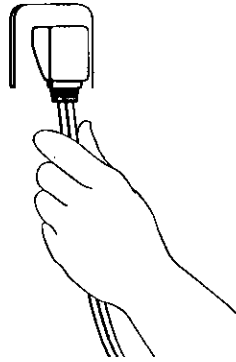
Circuit Rating Breaker : 250V
Nivel del Cortacircuitos

Before Use • Antes de Usar



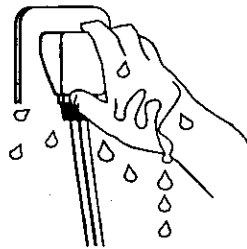
Warning: This sign warns you of the possibility of death or serious injury if the instructions are not followed.

Advertencia: Esta señal le advierte de la posibilidad de muerte o serias lesiones si las instrucciones no son seguidas.



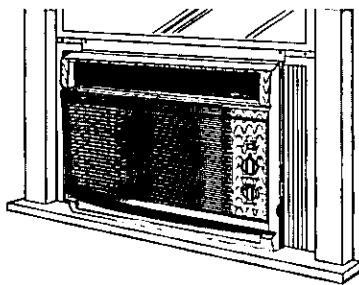
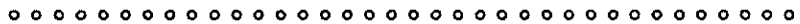
Do not pull the power cord as this will damage the cord and may lead to serious electrical shocks. To unplug the power cord, hold the plug and pull.

No tire del cable de alimentación ya que esto dañará el cable y puede conducir a choques eléctricos serios. Para desconectar el cable de alimentación, coja y tire del enchufe.



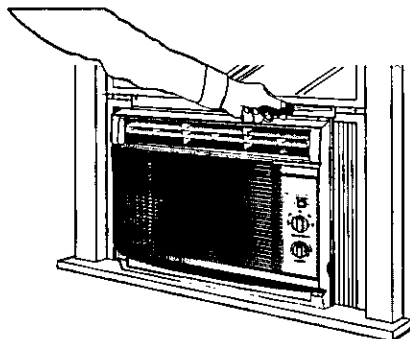
Do not touch or pull the power cord with wet hands.

No toque o jale el cable de alimentación de electricidad con las manos mojadas.



Do not modify any parts of this product. Use only the specified replacement parts.

No modifique ninguna parte de este aparato. Use solamente los repuestos especificados.



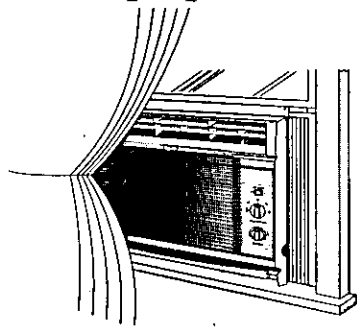
Do not attempt to repair the unit by yourself. Call your nearest servicenter.

No trate de reparar la unidad por si mismo. Llame al centro de servicio mas cercano.



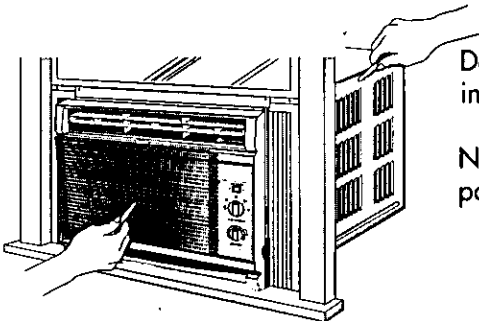
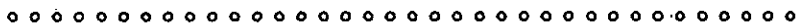
Caution : This sign warns of the possibility of product or property damage if instructions are not followed.

Cuidado : Esta señal advierte sobre la posibilidad de daño al producto o a la propiedad si las instrucciones no son seguidas.



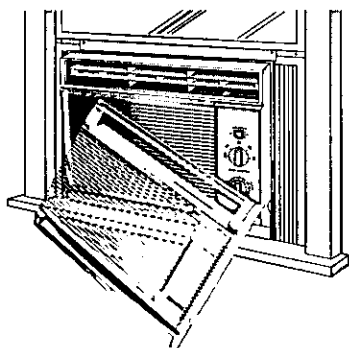
Do not obstruct the air intake of the evaporator as this will result in reduced cooling power and abnormal operation. Make sure there are no furnitures, curtains and window blinds blocking the front of the unit.

No bloquee la entrada del aire del evaporador ya que esto puede resultar en poder reducido de enfriamiento y un funcionamiento anormal. Asegúrese de que no haya muebles, cortinas y persianas que bloqueen la parte delantera del aparato.

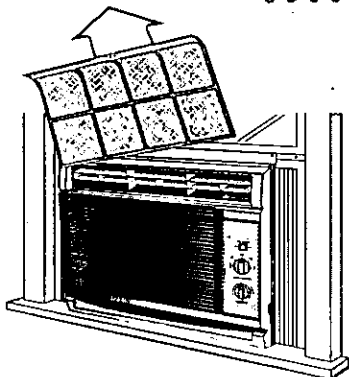


Do not put sticks, rods or any other foreign objects into any parts of the unit.

No ponga palos, cañas u otros objetos en ninguna parte de la unidad.



Do not operate the unit with the front grille removed.
No haga funcionar la unidad sin la rejilla frontal.



Do not operate the unit without the air filter.
No haga funcionar la unidad sin el filtro de aire.

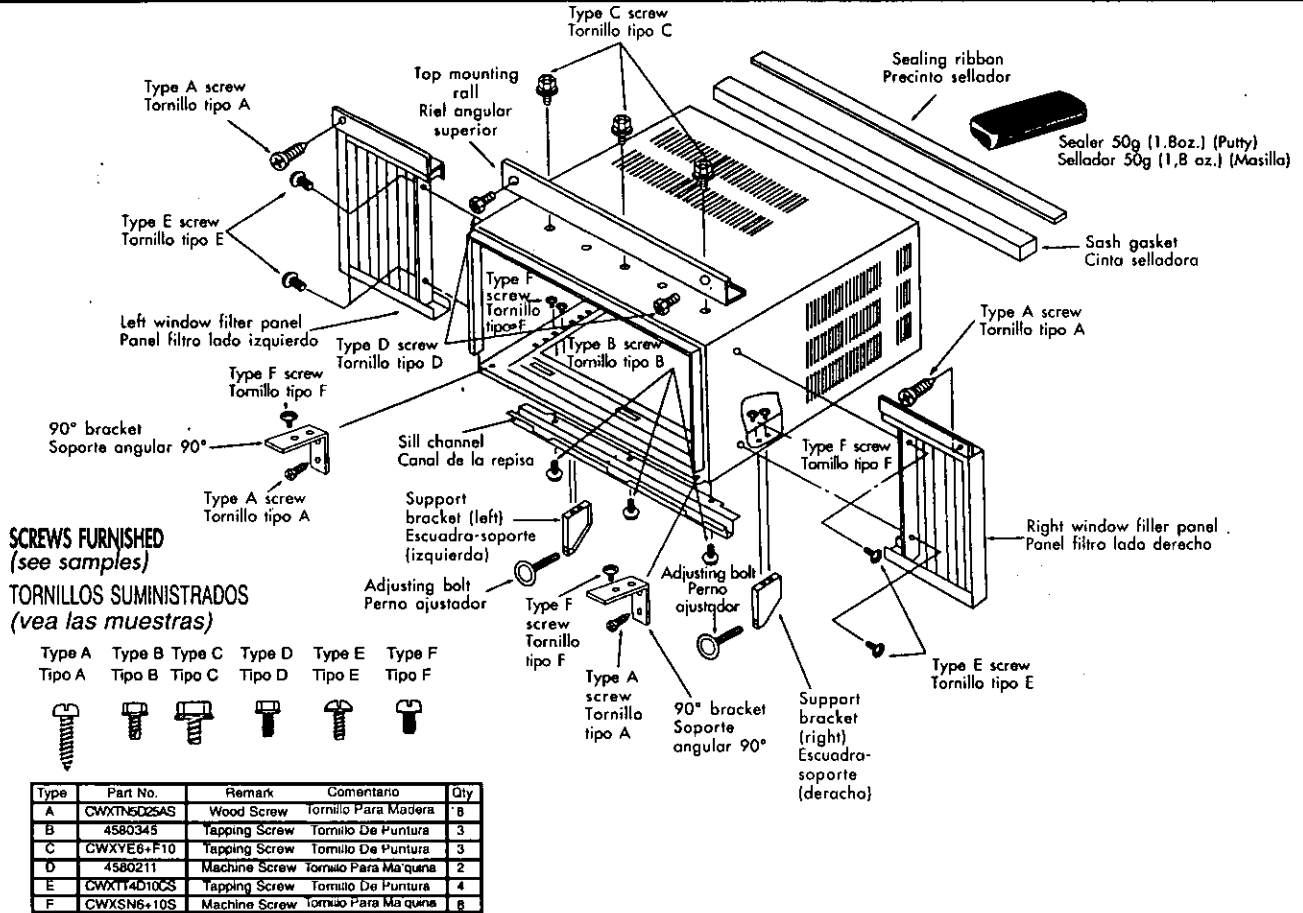
Save These Instructions
Guarde Estas Instrucciones

Air Conditioner Installation

Instalación del Acondicionador de Aire

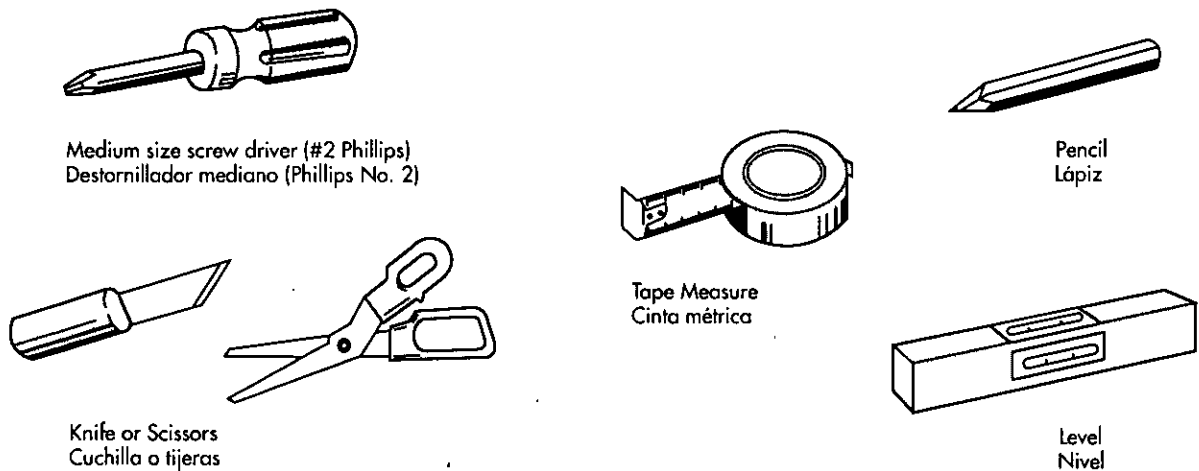
INSTALLATION BOX CONTENTS

CONTENIDO DE LA CAJA DE INSTALACIÓN



SUGGESTED TOOLS LIST

LISTA DE HERRAMIENTAS SUGERIDAS



WINDOW REQUIREMENTS REQUISITOS DE LA VENTANA

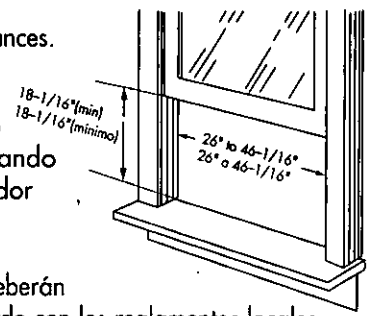
⌘ Hot sun rays hitting the outside surface of the cabinet will create considerable heat load. If the outside of the cabinet is in direct sunlight, consider building an awning to shade the cabinet while providing ample area for the heated air to be exhausted from the condenser (both sides) and the top.
This unit is designed for installation in standard double hung windows.

NOTE: The unit may also be installed "through the wall". You should, however, observe standard carpentry practices and frame the opening without violating local ordinances.

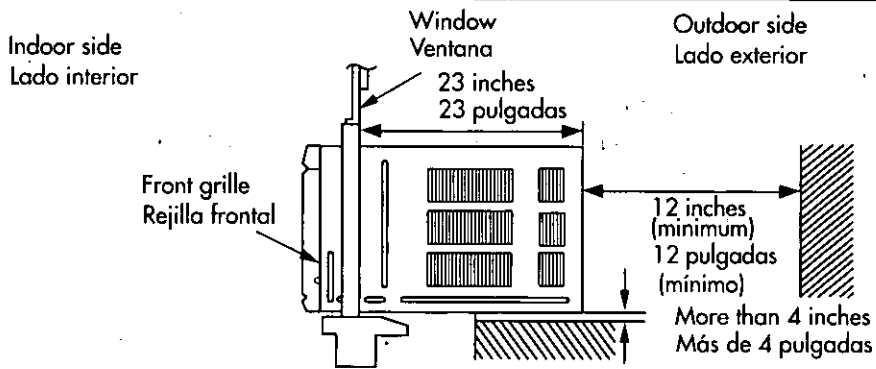
⌘ Los rayos solares que tocan la superficie exterior de la caja crearán una considerable carga de calor. Si la parte que da al exterior de la caja está bajo la luz directa del sol, considere el construir un toldo para dar sombra pero dejando espacio suficiente para que el aire caliente pueda ser expulsado del condensador (en ambos lados) y parte superior.

Este aparato está diseñado para ser instalado en ventanas levadizas dobles.

NOTA: Este aparato también se puede instalar "a través de la pared". En este caso, se deberán realizar trabajos de carpintería y construir una estructura en la abertura de acuerdo con los reglamentos locales.



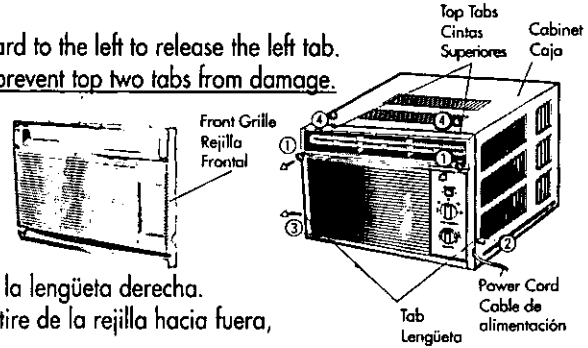
SELECT THE BEST LOCATION (Single or Double hung window) ELIJA LA MEJOR UBICACIÓN (Ventana de guillotina simple o doble)



HOW TO REMOVE THE FRONT GRILLE COMO REMOVER LA REJILLA FRONTAL

- STEP 1** Remove the 2 screws from the front grille.
- STEP 2** At bottom right side of front grille, press inward on cabinet near the power cord, and pull the grille outward to the right until right tab releases.
- STEP 3** At bottom left side, push inward on cabinet and pull the grille outward to the left to release the left tab.
Do not pull the bottom edge towards you more than 3 inches as to prevent top two tabs from damage.
- STEP 4** Slide the front grille upward to free the two top tabs from slots at the top of the cabinet.

- Paso 1** Aemueva los dos tornillos de la rejilla frontal.
- Paso 2** En la parte inferior derecha de la rejilla frontal, presione hacia dentro en el mueble al lado del cordón de alimentación y tire de la rejilla hacia fuera, hacia la derecha, hasta desenganchar la lengüeta derecha.
- Paso 3** En el lado inferior izquierdo, presione hacia dentro en el mueble y tire de la rejilla hacia fuera, hacia la izquierda, para desenganchar la lengüeta izquierda.
No tire del borde inferior, hacia usted, más de 3 pulgadas para impedir que las dos lengüetas superiores se dañen.
- Paso 4** Deslice la rejilla frontal hacia arriba para liberar las dos lengüetas superiores de las ranuras en la parte superior del mueble.



1

PREPARATION OF AIR CONDITIONER CHASSIS PREPARACIÓN DEL CHASIS DEL ACONDICIONADOR DE AIRE

It is much easier and also safer to install an empty cabinet in a window and we suggest you to do so.

NOTE: Do not remove any internal styrofoam from the unit, it is part of air guider.

Do not pull on STYROFOAM AIR GUIDER as damage may occur.

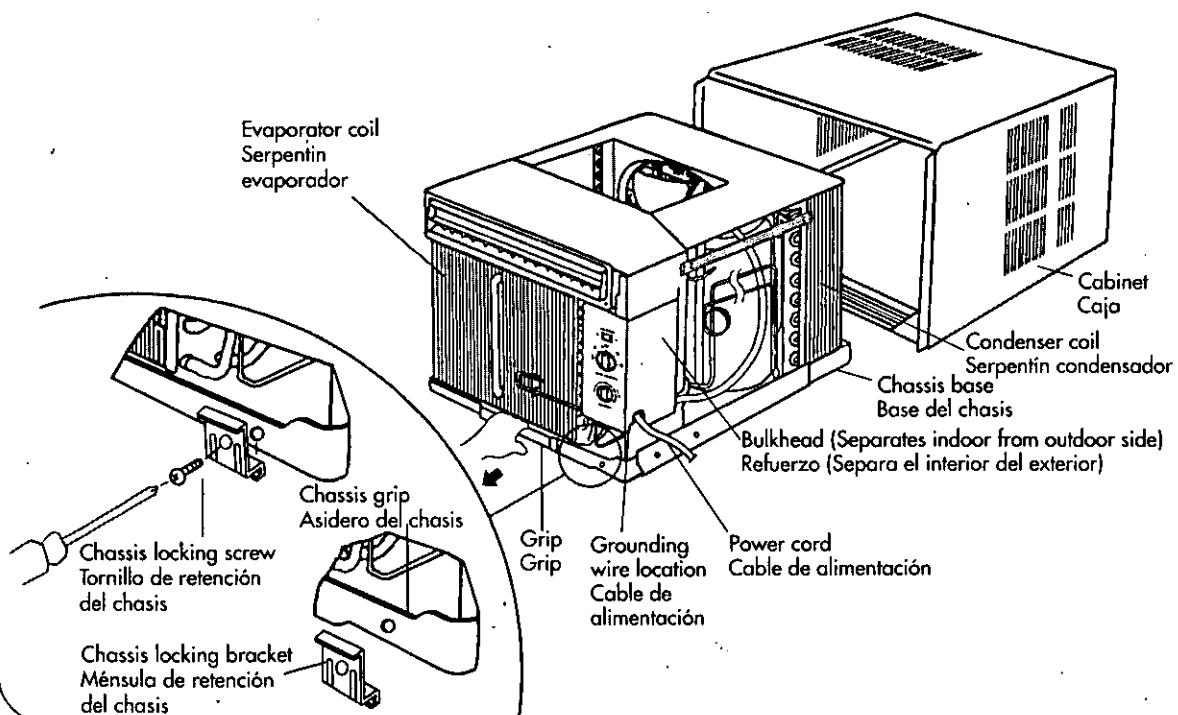
1. Remove the air conditioner from carton.
2. Remove 2 screws from rear side of cabinet.
3. Remove the chassis locking bracket and save for later use.
4. Remove the chassis grounding screw and save for later use.
5. Slide out the chassis from the cabinet by pulling on the chassis grip.

Es mucho más fácil y también seguro instalar la caja vacía en la ventana y le sugerimos que así lo haga.

NOTA: No remueva ninguna espuma poliestirénica del interior de la unidad, esta forma parte de la guía de aire.

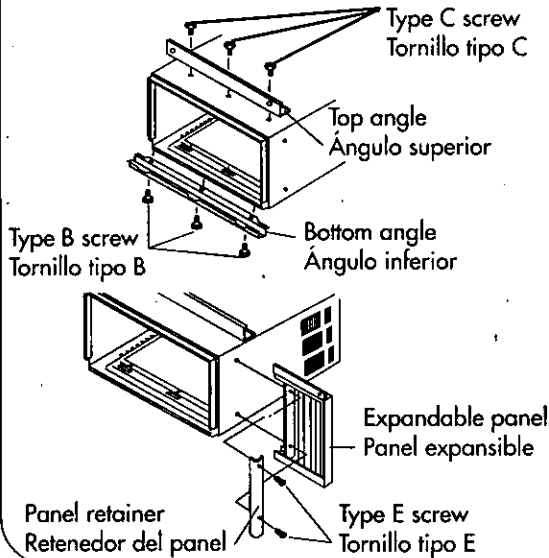
No tire de la GUÍA DE AIRE DE ESTIROESPUMA pues puede dañarla.

1. Retire el acondicionador de aire de su envoltura.
2. Retire los dos tornillos del lado posterior de la caja.
3. Retire las ménsulas de retención del chasis y guárdelas para uso posterior.
4. Retire el tornillo de puesta a tierra del chasis y guárdelo para uso posterior.
5. Deslice hacia afuera el chasis de la caja tirando del asidero del chasis.



2

HOW TO ASSEMBLE THE EXPANDABLE PANELS COMO ARMAR LOS PANELES EXPANSIBLES

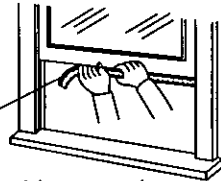


- Attach the top and bottom angles to cabinet using screws type B (3 pcs) and screw type C (3 pcs).
- Insert expandable panels to cabinet sides as shown.
- Insert a panel retainer plate in the first fold of each expansion panel and secure panels to cabinet using screw type E (2 each).
(The panel retainers are packed in the folds of the expansion panels)
- Fije el ángulo superior a la caja utilizando tornillos de tipo B (3 piezas) y tornillos de tipo C (3 piezas).
- Inserte los paneles expansibles a los costados de la caja como se muestra.
- Inserte la placa de retención del zpanel dentro del primer pliegue de cada uno de los panel extensible y fíjelos a la caja usando los tornillos tipo E (2 cada uno).
(Las placas de retención del panel están empaçadas en los pliegues de los panel extensible)

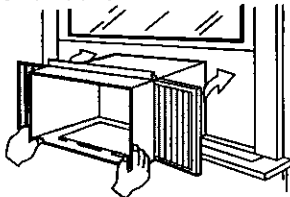
3

CABINET INSTALLATION INSTALACIÓN DE LA CAJA

Window sash sealing ribbon
Cinta de sellado de la hoja móvil



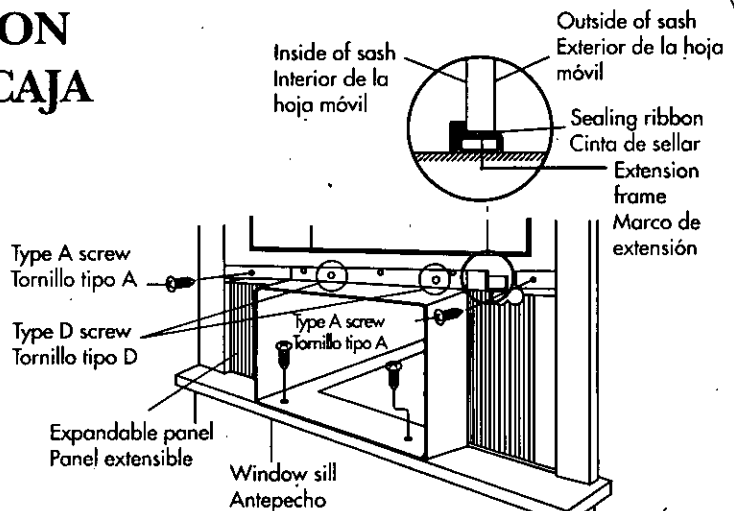
- Cut the "Sealing Ribbon" to the proper length, and attach it along the bottom edge of the bottom window sash.
- Corte la cinta de sellar del largo apropiado y colóquela a lo largo de la parte inferior de la ventana levadiza.



- Cabinet should be installed level or with a very slight tilt from inside to outside.
- El gabinete se debe instalar nivelado o un poco inclinado hacia afuera.

Note: If a gap is existing between the unit and window sash, you may use "Sealer" supplied with the installation kit for a better seal.

Nota: Si existiera un espacio entre la unidad y la hoja de la ventana, puede usar el sellador que está dentro del paquete de instalación, para obtener un mejor sellado.

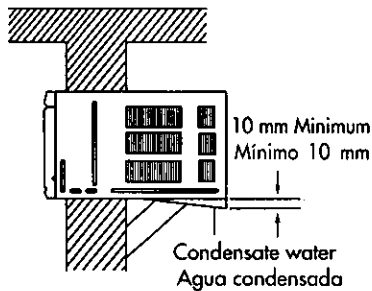


- Expand the extension frame fully into the grooves of the window frame, secure extension frame left and right and top mounting frame to the bottom of the window sash using 4 screws type D and type A.
- Secure the cabinet using wood screws type A.
- Cut the window sash foam seal to the proper size and seal the opening between the top of inside window sash and the outside window sash.
- Expande el marco de extensión completamente dentro del marco de la ventana, asegúrelo a la parte inferior de la hoja de la ventana por la izquierda, a la derecha y por la parte superior, usando 4 tornillos tipo D y tipo A.
- Fije la caja usando los tornillos para madera tipo A.
- Corte la cinta para sellar de la hoja de la ventana del tamaño correcto y selle la abertura entre la parte superior del interior y del exterior de la hoja de la ventana.

4

HOW TO ATTACH THE DRAIN PAN (OPTIONAL) COMO INSTALAR LA BANDEJA DE DRENAJE (OPCIONAL)

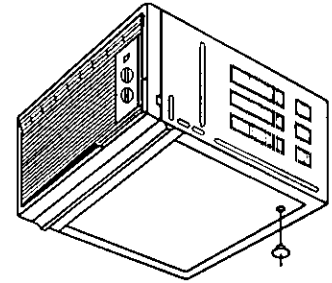
(DRAIN WATER) (Drenaje de Agua)



To get the maximum cooling efficiency, this air conditioner is designed to splash the condensate on the condenser coil. This method is called "Slinger-Up System". If the splashing sound annoys you, you can provide an outside drain by using the following procedure which may, however, cause a small loss of performance.

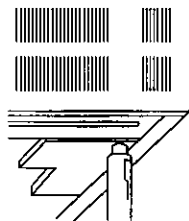
Para obtener la máxima eficiencia de enfriamiento, este acondicionador de aire fue diseñado para salpicar el agua sobre el serpentín de condensación. Este método se llama "Sistema tipo salpicador".

Si el ruido producido al salpicar le molesta, puede instalar una manguera de drenaje usando el siguiente procedimiento, sin embargo, esto producirá una baja en el rendimiento.



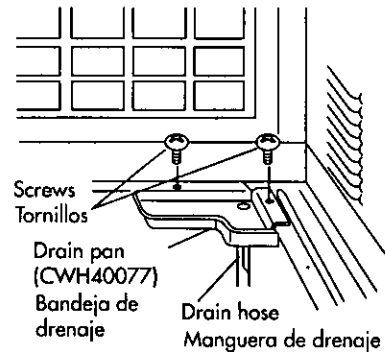
Rubber plug
Tapón de goma

EXTERNAL VIEW VISTA EXTERIOR



Bottom-side view with drain pan and hose in place
Vista desde abajo con la bandeja de drenaje y la manguera en su lugar

INTERNAL VIEW VISTA INTERIOR



1. Slide out the chassis from the cabinet.
2. Remove the rubber plug from the body base plate.
3. Install the drain pan to the right corner of the cabinet with 2 screws.
(Drain pan and screws can be obtained from the nearest servicenter).
4. Connect the drain hose to the outlet on the drain pan bottom.
5. Slide the chassis into its original place in the cabinet.

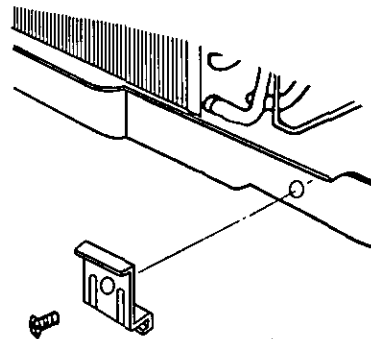
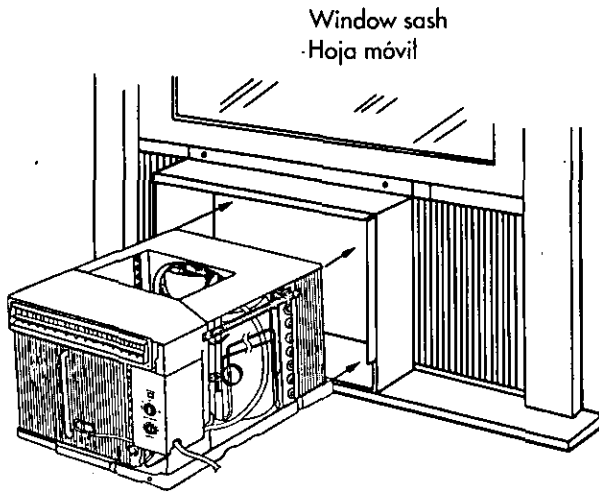
Note: Drain hose or tubing can be purchased locally to satisfy your particular needs.

1. Deslice hacia afuera el chasis de la caja.
2. Retire el tapón de goma de la plataforma base del cuerpo.
3. Instale la bandeja de drenaje en la esquina derecha de la caja con la ayuda de dos tornillos.
(Puede adquirir la bandeja de drenaje y los tornillos en el centro de asistencia más cercano).
4. Conecte la manguera de drenaje a la salida del fondo de la bandeja del drenaje.
5. Deslice el chasis a su lugar original dentro de la caja.

Nota: El tubo o la manguera de drenaje puede ser comprado localmente de acuerdo a sus necesidades particulares.

5

CHASSIS INSTALLATION INTO THE CABINET INSTALACIÓN DEL CHASIS DENTRO DE LA CAJA



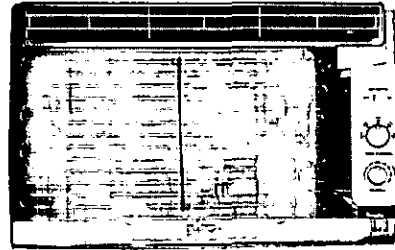
1. Slide the chassis into the cabinet. Reinstall the chassis locking bracket into its original position (Inside the cabinet) and retighten the screw.
2. Fix the chassis grounding wire to the original position.
3. Installation of the front grille
Depending upon the location of the AC outlet, route the AC cord to either left or right side while installing the front grille.

1. Deslize el chasis dentro de la caja. Reinstale las ménsulas de retención del chasis en su posición original (dentro de la caja) y ajuste bien los tornillos.
2. Fije el tornillo de puesta a tierra del chasis en su posición original.
3. Dependiendo de la ubicación de la toma de CA, dirija el cable hacia la derecha o izquierda mientras instale la rejilla frontal.

6

FRONT GRILLE INSTALLATION INSTALACIÓN DE LA REJILLA FRONTAL

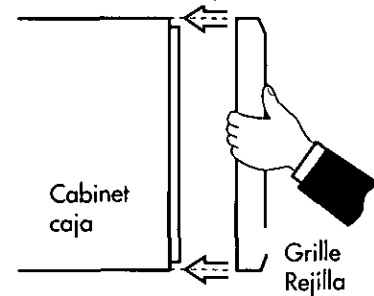
- ① Installation of the front grille.
Depending upon the location of the AC outlet,
route the AC cord to right or left side
while installing the front grille.
- ① Instalación de la rejilla frontal.
Dependiendo de la ubicación de la toma
de CA, dirija el cable hacia la derecha o
izquierda mientras instala la rejilla frontal.



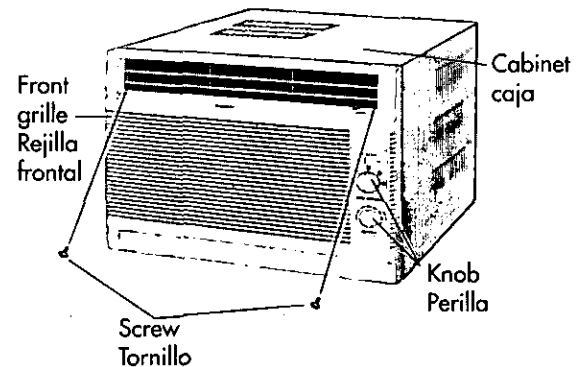
This figure shows
the AC cord routed
to the right side
Esta figura muestra
el cable de CA
dirigido hacia la
izquierda

- ② Place the two tabs of the top front grille in the
two slots of the cabinet.
- ② Inserte las dos lengüetas de la rejilla frontal
en las rendijas de la caja.

To place the grille
Como instalar la rejilla.



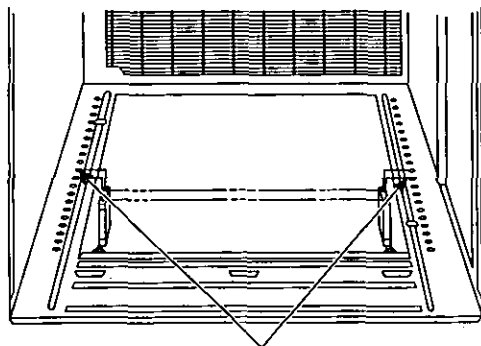
- ③ Press on the lower right side of the cabinet and push
the front grille until it snaps into the tabs.
- ③ Presione la parte derecha inferior de la caja y
empuje la rejilla frontal hasta que las lengüetas
encajen.
- ④ Secure the front grille to the main chassis using
the screws provided.
- ④ Asegure la rejilla frontal a el chasis haciendo uso
de los tornillos provistos.



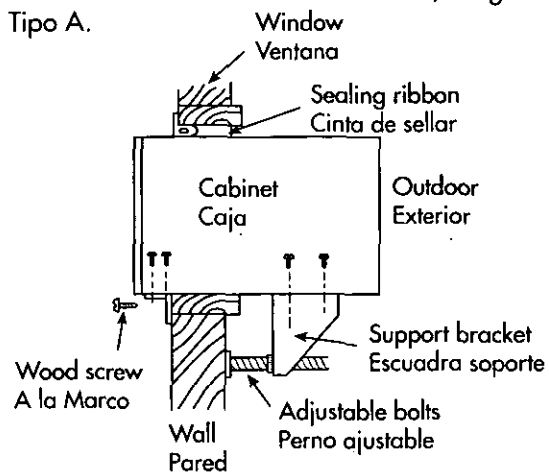
7

INSTALL SUPPORT BRACKETS INSTALE LAS ESCUADRAS-SOPORTES

1. Install large adjusting bolts into the support brackets.
 2. Select matching pair of holes on bottom flange of cabinet, just past the outer edge of sill. Attach left and right support brackets to bottom flange of cabinet with 2 Type F screws, ensuring that locations match.
 3. Level cabinet by rotating the adjusting bolt. Cabinet should be level or have a 1/8" pitch toward the outside.
 4. Attach a 90° bracket on each side of the bottom of the cabinet with Type F screws to secure the cabinet position in the window. If the window frame is wood, fasten the lower part of the brackets to the frame with Type A screws.
1. Ponga los pernos ajustadores en las escuadras-soportes.
 2. Seleccione 2 hoyos opuestos en el reborde inferior del caja, situados justo después del lado exterior de la repisa. Ajuste las escuadras-soportes izquierda y derecha al reborde inferior del caja con 2 tornillos Tipo F, asegurándose de ponerlos en hoyos exactamente opuestos.
 3. Para nivelar el caja, déle vuelta al perno ajustador. El chasis debe estar a nivel, o puede tener una inclinación de 1/8" hacia afuera.
 4. Atornille los soportes angulares 90° de cada lado de la parte inferior del caja con tornillos Tipo F, para fijar la posición del caja dentro de la ventana. Si el marco de la ventana es de madera, asegure la parte inferior de los soportes al marco con tornillos Tipo A.



Match holes for bracket support
Hoyos opuestos para escuadra-soporte



NOTE

Some **aluminium storm windows**, because of their design, require additional window preparation prior to installing an air conditioner.

If the top of the bottom storm window frame projects higher than the room side window sill, it will be necessary to put a spacer on the window sill to raise the air conditioner.

Nail or screw a piece of wood 3" wide to the window sill flush with the outside edge of the sill. This spacer must be thick enough to raise the sill level slightly higher than the bottom frame of the storm window. After these steps have been completed, follow the installation instructions above.

NOTA

Algunas "ventanas de aluminio para tormentas" debido a su diseño especial, necesitan de adaptaciones para poder instalar un acondicionador de aire.

Si el lado de arriba de la parte inferior del marco de la ventana para tormentas está más arriba que el nivel de el alféizar del lado interior, será necesario colocar un espaciador en el alféizar para levantar el acondicionador de aire.

Clave o atornille a el alféizar un pedazo de madera de 3 pulgadas de ancho para que quede a nivel con el borde exterior de el alféizar. Este espaciador debe ser del grosor necesario para levantar el nivel de el alféizar ligeramente por encima de la parte inferior del marco de la ventana. Luego de completar estos pasos, siga las instrucciones indicadas anteriormente.

Air Conditioner Operation

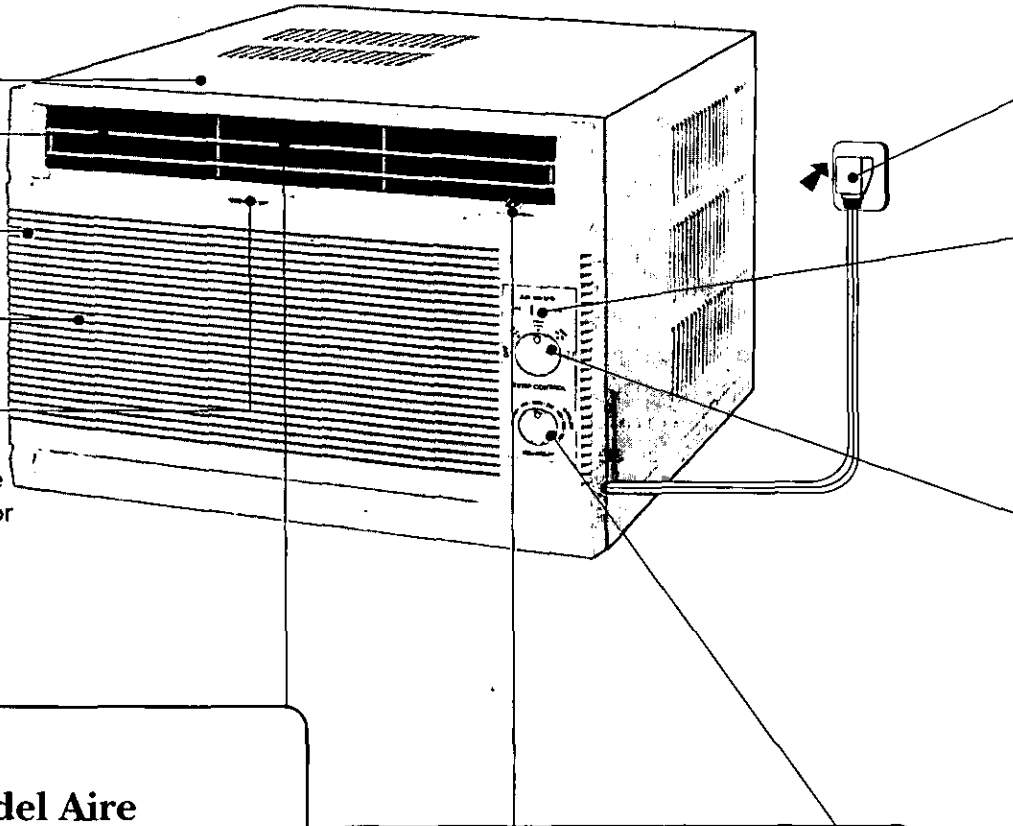
Operación del Acondicionador de Aire

Part Identification

Identificación de Los Componentes

- Cabinet
Caja
- Air Outlet Louver
Persiana de entrada de aire
- Front Grille
Rejilla Frontal
- Air Intake Grille
Rejilla de entrada de aire
- Air Filter
Filtro de aire

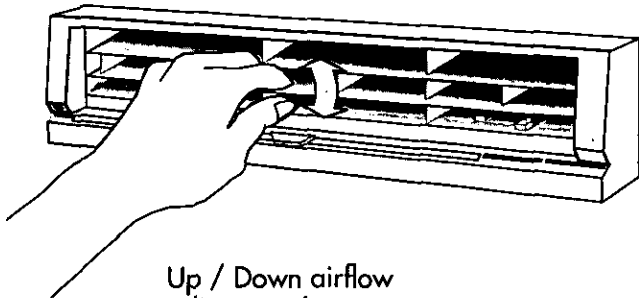
Installation can prefer upside or downside
 Instalador puede preferir posición superior
 ó inferior



Changing Air Direction Cambiando la Dirección del Aire

To adjust the direction of airflow so that cool air reaches all areas of your room.

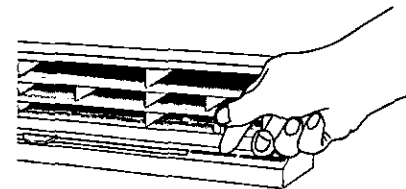
Ajustar la dirección del la corriente de aire para que el aire enfriado llegue a todas las partes de su habitación.



Up / Down airflow
 adjustment louver.

Arriba / Abajo Paletas de
 ajuste de la dirección del aire.

Using the slide ventilation control Usando el Control de Ventilación Deslizante



For maximum
 performance without
 air ventilation.

Para una eficiencia
 máxima sin ventilación
 del aire.

Ventilate air,
 smoke or odors
 from the room.

Ventilar el aire,
 humo ú odores
 de la habitación.

How to Operate Como Utilizar

1 Power Supply

Set the Main Control knob to the OFF position before plugging the power plug into an electrical outlet.
Suministro de Electricidad
 Ajuste la Perilla del Control Principal en la posición OFF antes de enchufar a un tomacorrientes.

2 Air Swing Switch

(Airflow direction adjustment Side-to-Side)
Interruptor de Oscilación del Aire
 (Ajuste de la dirección del flujo de aire de Lado a Lado)

For fixed side-to-side air direction, set the Air Swing Switch to "ON" until the desired air direction is obtained, then move it to "OFF". For continuous side-to-side air circulation, set the Air Swing Switch to "ON" and leave it there.
 Para fijar la dirección del aire de Lado a Lado, ajuste el Interruptor de Oscilación del Aire en "ON" (conectado) hasta que se obtenga la dirección de aire deseada, después muevalo a "OFF" (desconectado). Para obtener circulación de aire continua de Lado a Lado, ponga el Interruptor de Oscilación del Aire en "ON" (conectado) y déjelo así.



OFF
 Stops the operation of air swing.
 Para la operación de oscilación de aire.

ON
 Air Swing is in operation. (Only for LOW COOL and HIGH COOL operation)
 Oscilación de aire en funcionamiento.
 Solamente para operación de frío bajo y frío alto)

3 Main Control Knob

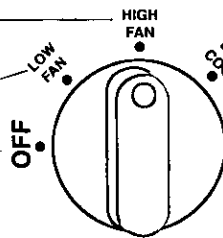
Set the Main Control Knob as desired :
Perilla de Control Principal

Ajuste la Perilla de Control Principal como desee :

High fan speed operation
 Función de ventilación a velocidad alta

Low fan speed operation
 Función de ventilación a velocidad baja

Stops all operation
 Detiene todas las operaciones



Low cool speed with cooling operation
 Ventilación a velocidad baja con función de enfriamiento

High cool speed with cooling operation
 Ventilación a velocidad alta con función de enfriamiento

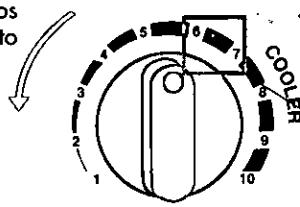
4 Temperature Control Knob

Turn the Temperature Control knob as shown :
Perilla de Control de Temperatura

Ajuste la Perilla de Control de Temperatura como se muestra :

For less cool
 Para menos enfriamiento

For more cool
 Para más enfriamiento



Quasar

Note :
 Recommended setting
 Nota : Nivel recomendado

Caution Cuidado

If the Main Control Knob is turned off or changed to a fan setting from a cooling operation setting, wait at least 3 minutes before resetting to a cooling operation.
 Si la Perilla de Control Principal es apagada o cambiada a una posición de ventilación de una función de enfriamiento, espere por lo menos tres minutos antes de reajustar la perilla a una posición de enfriamiento.

Energy Saving Hints

Consejos de Ahorramiento de Energía

Avoid unnecessary heat production

The air conditioner has to remove the heat produced by lightings and other heat producing appliances. Turn off any lights or appliances not in use.

Evite la Producción innecesaria de Calor

El acondicionador de aire tiene que remover el calor producido por las lamparas y otros aparatos. Apague las luces y aparatos que no esté usando.

Avoid direct sunlight

Keep window blinds, curtains or drapes closed to prevent direct sunlight from entering the room while the unit is in operation.

Evite la Luz del Sol Directa

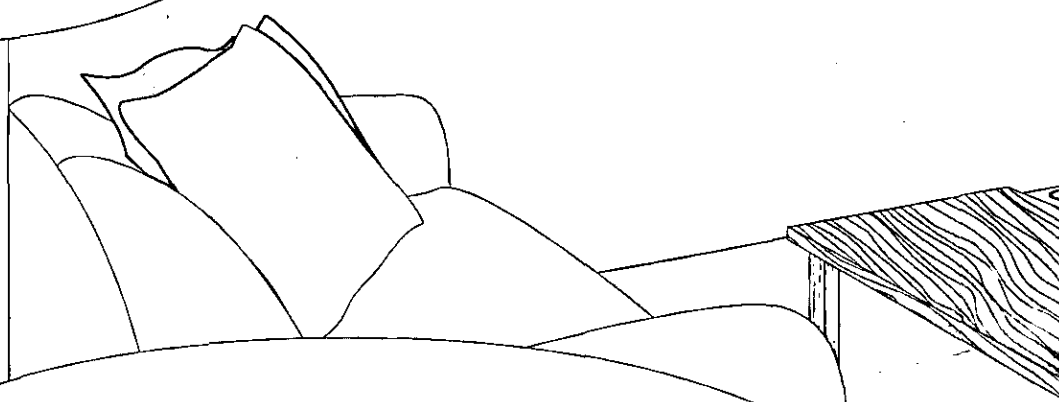
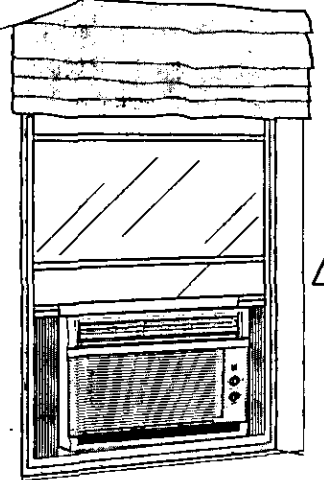
Mantega las persianas o cortinas cerradas para prevenir que la luz del sol entre directamente a la habitación mientras que la unidad está funcionando

Keep the room temperature uniform

Adjust the horizontal airflow direction to ensure a uniform temperature in the room.

Mantega la temperatura de habitación uniforme

Ajuste las persianas dirección del aire para asegurar que la temperatura de la habitación sea uniforme.





Keep the doors closed

Ensure that all doors and windows of the room are shut tightly in order to keep cool air in the room.

Mantenga Las Puertas Cerradas

Asegúrese de que todas las puertas y ventanas en la habitación están completamente cerradas para que el aire frío se mantenga en la habitación.

Keep the air filter clean

A dirty air filter blocks the flow of room air, making your air conditioner work harder and less efficiently. See cleaning instruction page 21.

Mantenga el Filtro de Aire Limpio

Un filtro de aire sucio bloquea la circulación de aire, haciendo que su acondicionador de aire trabaje más y sea menos eficiente. Refiérase a las instrucciones de limpieza en la página 21.

Proper capacity of the room

The capacity of the room air conditioner must fit the room size for efficient and satisfactory operation.

Capacidad Adecuada en la Habitación

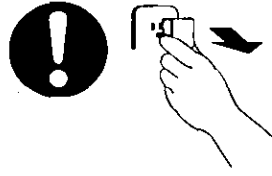
La capacidad del acondicionador de aire de habitación debe ser adecuada para el tamaño de la habitación para un funcionamiento eficiente y satisfactorio.

Care and Maintenance

Cuidados y Mantenimiento

Unplug the power cord

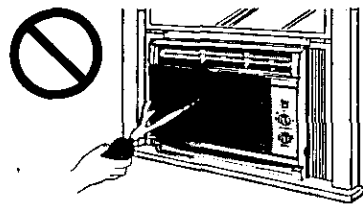
Desenchufe el cable de alimentación



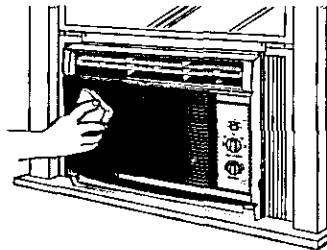
Always turn off the air conditioner and the main power supply before unplugging the power cord and cleaning the unit.
Switch off the power supply if the unit is not going to be used for a long period of time.
Siempre apague el acondicionador de aire antes de desenchufar el cable de poder y limpiar la unidad.
Si no va a utilizarse la unidad durante un largo período de tiempo, desconecte la alimentación eléctrica.

Precautions for Cleaning

Precauciones Para la Limpieza

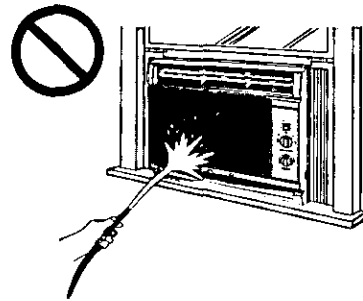


Do not use strong cleaning agents.
No utilice agentes de limpieza que sean fuertes

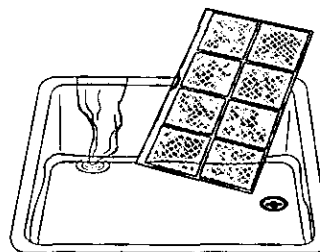


Wipe dirt off using a soft dry cloth. Use a vacuum cleaner to remove dust from the air inlet.

Limpie la suciedad con un paño húmedo. Use una aspiradora para remover el polvo de la entrada de aire.

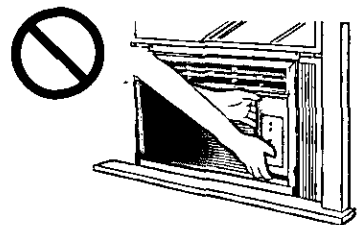


Do not splash water or detergent into the unit's interior.
No salpique agua o detergente dentro del aparato.



Use a cloth and water at less than 104°F to remove stubborn stains. Wring the cloth well before using.

Utilize un paño y agua a menos de 104°F para remover suciedad mas difícil. Escurrir el paño muy bien ante de usar.



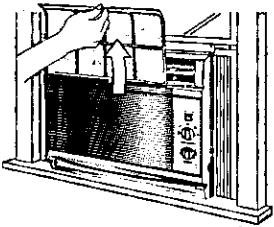
Do not remove the control board as this may result in electrical shocks and injury.
No remueva el tablero de los controles ya que esto pueden resultar en choques eléctricos y heridas.



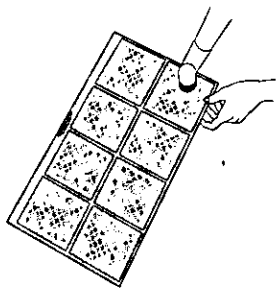
Do not clean using benzene, thinner, scouring powder or clothes soaked in caustic chemicals. These may cause the paint to peel and the unit to malfunction.

No limpie usando bencina, tiner, polvo de fregar, paños empapados en productos químicos. Estos pueden causar desprendimientos de la pintura y provocar un mal funcionamiento.

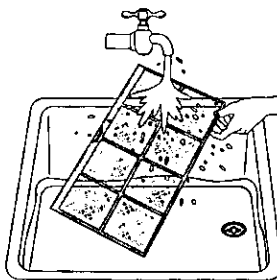
Clean Air Filter Every 2 weeks Limpiar el Filtro de Aire Cada dos Semanas



Remove the air filter by pulling the tab upwards.
Remueva el filtro de aire tirando de la lengüeta hacia arriba.



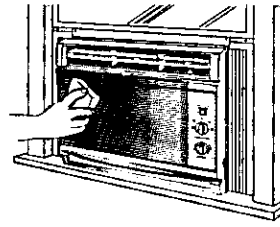
Vacuum clean the front using the brush attachment.
Limpie con una aspiradora la parte frontal usando la brocha accesoria.



Wash the rear side with water. If the air filter is badly soiled, wash with a mild household detergent and pat dry with a cloth. When the air filter is dry, put it back in place.

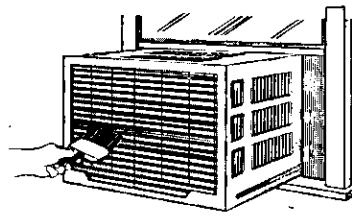
Lave con agua la parte trasera. Si el filtro de aire estuviera demasiado sucio, lávelo con un detergente suave casero y golpéelo hasta secar. Cuando el filtro de aire esté seco, colóquelo nuevamente en posición.

Grille and Cabinet Rejilla y Caja



Wipe the front grille with a cloth dampened in lukewarm water with mild soap.

Limpie la rejilla frontal del acondicionador de aire con un paño humedecido en agua tibia con jabón suave.



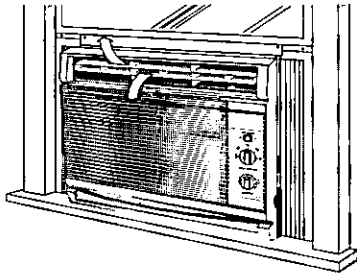
Remove dust from the rear air outlet using a brush.

Remueva el polvo de desagüe de aire posterior usando una brocha.

Annual Check Chequeos Anuales

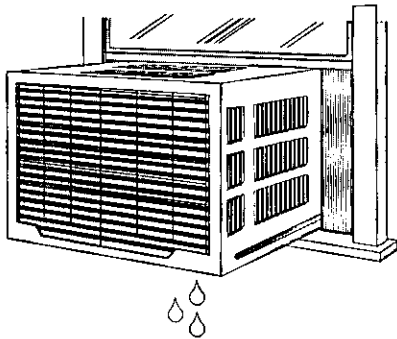
If the unit is badly soiled, heat transfer is less efficient and the unit may not cool effectively. It is recommended that you clean the unit before or after every cooling season or once a year.

Si la unidad se encuentra bastante deteriorada, la transferencia de calor es mucho menos eficiente y el aparato no se enfriará efectivamente. Se recomienda que limpie la unidad antes o después de cada temporada de utilización o una vez al año.



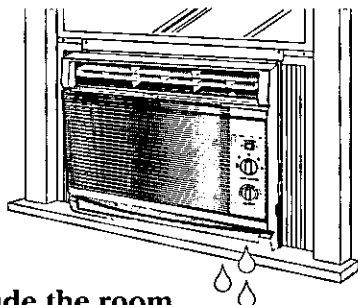
If the unit does not cool properly
Si el aparato no enfria bien

- The temperature control is set at a low level.
 - The room is too big for the unit's cooling capacity.
 - The ventilation lever is set to OPEN.
 - The air circulation is impeded by curtains or furniture, or by an improper louver setting.
 - More than 14.4°F of temperature difference between intake and outlet air is normal after 15 minutes of starting operation.
-
- El control de temperatura está ajustado en un nivel bajo.
 - El tamaño de la habitación es muy grande para la capacidad de enfriamiento de la unidad.
 - La palanca de ventilación se encuentra en la posición "OPEN".
 - El aire no puede circular bien por que cortinas o muebles se lo impiden, o debido a un ajuste inadecuado de las paletas.
 - Una diferencia de temperatura de 14,4°F entre la entrada y salida de aire es normal despues de 15 minutos de empezar el funcionamiento.



If water drips off the rear of the unit
Si agua gotea detrás de la unidad

- Humidity is high.
 - Condensate water is overflowing.
 - To rectify the problem, mount an optional drain pan to the unit (part number CWH40077, obtainable from your nearest servicenter).
-
- La humedad es alta.
 - El agua condensada se está desbordando.
 - Para solucionar el problema, monte un plato de secar opcional a la unidad (parte número CWH40077, disponible con su servicentro más cercano).



If water drips inside the room
Si agua gotea dentro de la habitación

- The unit may be tilted inwards; to rectify, tilt the unit slightly outwards.
 - The drain pan may be blocked
-
- El aparato puede estar inclinado hacia adentro; para rectificarlo, incline el aparato ligeramente hacia afuera.
 - La bandeja de drenaje puede estar bloqueada.

**Panasonic Consumer Electronics
Company, Division of Matsushita
Electric Corporation
of America**
One Panasonic Way
Secaucus, New Jersey 07094

**Panasonic Sales Company,
Division of Matsushita Electric of Puerto Rico,
Inc.,**
AVE. 65 de Infanteria, Km 9.5
San Gabriel Industrial Park
Carolina, Puerto Rico 00985

Quasar Room Air Conditioner Limited Warranty

Panasonic Consumer Electronics Company or Panasonic Sales Company (collectively referred to as "the Warrantor") will repair this product with new or refurbished parts in case of defects in material or workmanship, free of charge, in the USA or Puerto Rico in accordance to the following (All time periods start from the date of the original purchase).

SEALED REFRIGERATING SYSTEM (compressor and interconnecting tube): FIVE (5) YEARS - PARTS AND LABOR

ALL OTHER COMPONENTS: ONE (1) YEAR - PARTS AND LABOR

In-home service in the USA can be obtained during the warranty period by contacting a Panasonic Service Company (PASC) Factory Servicenter listed in the Servicenter Directory. Or call toll free, 1-800-545-2672, to locate a PASC authorized Servicenter. In-home service in Puerto Rico can be obtained during the warranty period by calling the Panasonic Sales Company telephone number listed in the Servicenter Directory.

This warranty is extended only to the original purchaser. A purchase receipt or other proof of date of the original purchase is required for service and parts replacement under this warranty.

This warranty only covers failures due to defects in materials and workmanship and does not cover normal wear or cosmetic damage. The warranty does not cover damages which occur in shipment, or failures which are caused by products not supplied by the warrantor, or failures which result from accident, misuse, abuse, neglect, mishandling, misapplication, faulty installation, maladjustment of customer controls, improper maintenance, alteration, modification, power line surge, lightning damage, improper voltage supply, commercial use such as hotel, office, restaurant, or other business or rental use of the product, or service by anyone other than a PASC Factory Servicenter or a PASC authorized Servicenter, or damage that is attributable to acts of God.

LIMITS AND EXCLUSIONS

There are no express warranties except as listed above.

THE WARRANTOR SHALL NOT BE LIABLE FOR INCIDENTAL OR CONSEQUENTIAL DAMAGES RESULTING FROM THE USE OF THIS PRODUCT, OR ARISING OUT OF ANY BREACH OF THIS WARRANTY. ALL EXPRESS AND IMPLIED WARRANTIES, INCLUDING THE WARRANTIES OF MERCHANTABILITY, ARE LIMITED TO THE APPLICABLE WARRANTY PERIOD SET FORTH ABOVE.

Some states do not allow the exclusion or limitation of incidental or consequential damages, or limitations on how long an implied warranty lasts, so the above exclusions or limitations may not apply to you.

This warranty gives you specific legal rights and you may also have other rights which vary from state to state. If a problem with this product develops during or after the warranty period, you may contact your dealer or Servicenter. If the problem is not handled to your satisfaction, then write to the Customer Satisfaction Center at the company address indicated above.

SERVICE CALLS WHICH DO NOT INVOLVE DEFECTIVE MATERIALS OR WORKMANSHIP AS DETERMINED BY THE WARRANTOR, IN ITS SOLE DISCRETION, ARE NOT COVERED. COSTS OF SUCH SERVICE CALLS ARE THE RESPONSIBILITY OF THE PURCHASER.